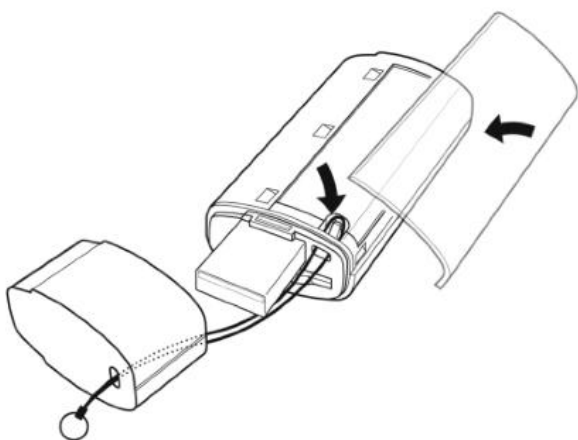


# Installationsguide

## Option Icon 505 USB-modem

### Steg 1 Förbered usb-modemet

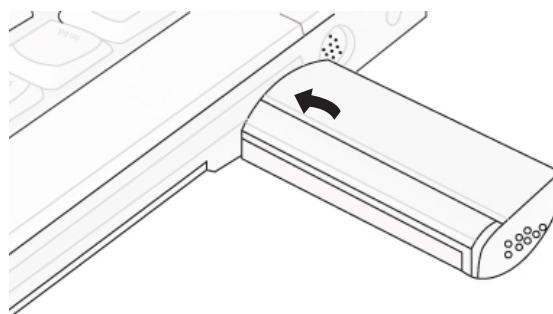
1) Sätt i snöret som håller i locket genom att föra in det i öppningen i locket, och sedan genom öppningen i själva usb-modemet. Dra försiktigt i snöret för att kontrollera att det sitter fast. Tryck sedan fast plastkåpan.



2) Ta ut hållaren för SIM-kortet. För sedan in SIM-kortet sådledes i hållaren. Sätt därefter tillbaka hållaren som den satt tidigare.



3) Anslut modemmet till en ledig usb-ingång i din dator. Gå sedan vidare till steg 2 och läs om hur du installerar programmet.



### Steg 2 installera drivrutiner & program från usb-modemet

När du sätter i usb-modemet i datorn startar installationen av program och drivrutin automatiskt. Om installationen inte startar automatiskt så öppna Utforskaren och välj modemmet och dubbelklicka sedan på AutoRun.exe.

#### Windows

1) Välj språk och klicka på Next och följ installationsanvisningarna.

2) Acceptera avtalet och klicka på Install. När det står att installationen är klar, klicka på Ja för att starta om datorn. Gå sedan till steg 3.

#### MAC

1) Ett Finder-fönster öppnas. Klicka på Globetrotter Connect och följ installationsanvisningarna.

2) När installationen är klar kan du gå vidare till steg 3.

### Steg 3 Profilställning och Anslut till internet

Starta datorn och sätt i usb-modemet i en ledig usb-ingång. Innan du kan surfa med ditt modem måste en enkel konfiguration göras. Följ instruktionen nedan.

Öppna programmet Globetrotter Connect.

1) Ange SIM-kortets PIN-kod när den efterfrågas, den finns i din värdehandling från Alltele (behövs inte om du har inaktiverat PIN-koden).

2) Du kommer nu in i själva datakortsprogrammet. Ange följande inställningar.

Observera att parametern "APN/kopplingspunkt" varierar för olika mobila bredbandstjänster, se nedan.

PARAMETRAR	INSTÄLLNINGAR
Technology preference	Automatic
Username	Alltele
Password	(lämnas tomt)
APN/Kopplingspunkt	tmhmb5.telia.se

Lämna resten av fälten som de är förkonfigurerade.

3) Klicka på Save och därefter Set as Default. Klicka sedan på OK.

## Anslutning

Klicka på ikonen/knappen Connect för att ansluta till nätet.

## Nedkoppling

För att koppla ner tjänsten klickar du på samma ikon som du klickade på för att koppla upp tjänsten (se ovan).

## OBS!

Tänk på att det kan bli dyrt att använda GPRS utomlands. För mer information om priser och status i olika länder, kontakta ALLTELE kundservice

## Modemets prestanda

Rekommenderade operativsystem: Windows® Vista (med SP 1), Windows® XP (med SP 2 eller senare) eller Mac OS 10.4 (eller senare). Usb 2.0 rekommenderas för maximal prestanda.

Lysdioden indikerar

Lyser inte: Strömmen är inte på

Grönt blinkande: Usb-modemet startas

Fast grönt sken: Registrerad via 2G/edge/3G/hsdpa

Grönt dubbelblinkande: Ansluten via 2G/edge

Grönt trippelblinkande: Ansluten via 3G/hsdpa

## Säkerhetsföreskrifter:

- Utsätt inte usb-modemet för extremt höga eller låga temperaturer, för vatten eller fuktighet.
- Stäng av usb-modemet ombord på flygplan. Annars finns det risk för att usb-modemet stör flygplanets kontrollsystem.
- Stäng av usb-modemet i närheten av elektroniska enheter med hög precision. Usb-modemet kan påverka prestandan på denna typ av utrustning (t.ex. implanterad medicinsk utrustning).
- Använd inte usb-modemet i områden med explosionsrisk.
- Försök inte att demontera usb-modemet eller dess tillbehör. Endast kvalificerad personal har tillåtelse att utföra underhåll.

## Kundservice

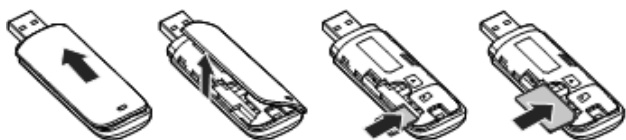
- Telefonnummer: 0910-79 80 00
- Från utlandet: +46-910-79 80 00
- Hemsida: [www.alltele.se](http://www.alltele.se)
- Faxnummer : 0910 - 79 80 01

# Installationsguide

## Huawei E220/1750/1752/173U USB-modem

### Steg 1 Förbered usb-modemet

1) Ta ut SIM-kortshållaren från usb-modemet. Placera ditt SIM-kort i hållaren (bilden nedan visar E173U USB-modem). Se till att kortet sitter ordentligt på plats.



2) Stoppa in hållaren i usb-modemet.

### Steg 2 Installera drivrutiner & program från usb-modemet

**Obs!** Installationen av usb-modemets användargränssnitt kan skilja sig åt mellan olika operativsystem, exempelvis Windows Vista, Windows XP och Windows 2000.

- För Windows XP rekommenderar vi att du installerar Service Pack 2 eller senare.
- För Windows 2000 rekommenderar vi att du installerar Service Pack 4 eller senare.

**Obs!** Börja med att starta datorn. Koppla därefter in usb-modemet i datorn – annars kan installationens förlopp påverkas.

1) Koppla usb-modemet till datorn.

2) Installationsprogrammet kommer att starta automatiskt. Om installationsprogrammet inte startar – gå till enhetens sökväg. Där hittar du filen AutoRun.exe, som du dubbelklickar på. Programmet startar. På enhetens sökväg hittar du även denna snabbguide

3) Installera programmet efter instruktionerna på skärmen. **Obs!** Koppla inte in eller ur usb-modemet under installationens gång.

4) Efter lyckad installation kommer en ikon med en genväg för usb-modemet att visas på skrivbordet.

### Steg 3 Profilställning och Anslut till internet

1) Öppna mjukvaran genom att dubbelklicka på ikonen för datakortet som efter installationen av mjukvaran ligger på ditt dator-skrivbord.

2) Fyll i Dataabonnemangets PIN-kod om detta efterfrågas. Denna finner du i det brev som bifogades till abonnemanget.

3) Du kommer nu in i själva datakortsprogrammet. Gå till Tools i menyn och välj Options.

4) Klicka på mappen Profile Management i den vänstra kolumnen. Klicka på New längst till höger. Du kan nu lägga in en ny profil i programmet.

5) Fyll i fälten enligt tabellen nedan. Under rubriken APN ska Static ikrassas.

PARAMETRAR	INSTÄLLNINGAR
Technology preference	Automatic
Username	Alltele
Password	(lämnas tomt)
APN/Kopplingspunkt	tmhmb5.telia.se

Access number under Authentication: \*99#. Lämna resten av fälten som de är förkonfigurerade.

6) Klicka på Save och därefter Set as Default. Klicka sedan på OK.

7) Du har nu konfigurerat ditt datakort och kan ansluta det till HSDPA/GPRS/3G-nätet.

### Anslutning

1. Klicka på ikonen för att ansluta till internet.
2. När uppkopplingen är upprättad, kommer information om den pågående kommunikationen att visas till höger i fönstret. Där kan du se hur länge du har varit uppkopplad, datavolymer, mottagna och skickade datavolymer, hastighet och högsta hastighet
3. Starta Internet Explorer.
4. Klicka på ikonen för att koppla ned.

## Avinstallera modemmet

För att ta bort usb-modemet, använd Windows borttagningsfunktion genom att klicka på ikonen nere till höger i verktygsfältet.

1) Dubbelklicka på ikonen i skrivbordets verktygsfält. Säker borttagning av maskinvara-fönstret kommer att visas.

2) Välj usb-modemet: Huawei Mass Storage USB Device.

3) På Windows uppmaning, ta ut usb-modemet.

För att ta bort usb-modemet, använd Windows borttagningsfunktion genom att klicka på ikonen nere till höger i verktygsfältet.

1) Dubbelklicka på ikonen i skrivbordets verktygsfält. Säker borttagning av maskinvara-fönstret kommer att visas.

2) Välj usb-modemet: Huawei Mass Storage USB Device.

3) På Windows uppmaning, ta ut usb-modemet.

## Säkerhetsföreskrifter

- Utsätt inte usb-modemet för extremt höga eller låga temperaturer, för vatten eller fuktighet.
- Stäng av usb-modemet ombord på flygplan. Annars finns det risk för att usb-modemet stör flygplanets kontrollsystem.
- Stäng av usb-modemet i närheten av elektroniska enheter med hög precision. Usb-modemet kan påverka prestandan på denna typ av utrustning (t.ex. implanterad medicinsk utrustning).
- Använd inte usb-modemet i områden med explosionsrisk.
- Försök inte att demontera usb-modemet eller dess tillbehör. Endast kvalificerad personal har tillåtelse att utföra underhåll.

## Kundservice

- Telefonnummer: 0910-79 80 00
- Från utlandet: +46-910-79 80 00
- Hemsida: [www.alltele.se](http://www.alltele.se)
- Faxnummer : 0910 - 79 80 01